

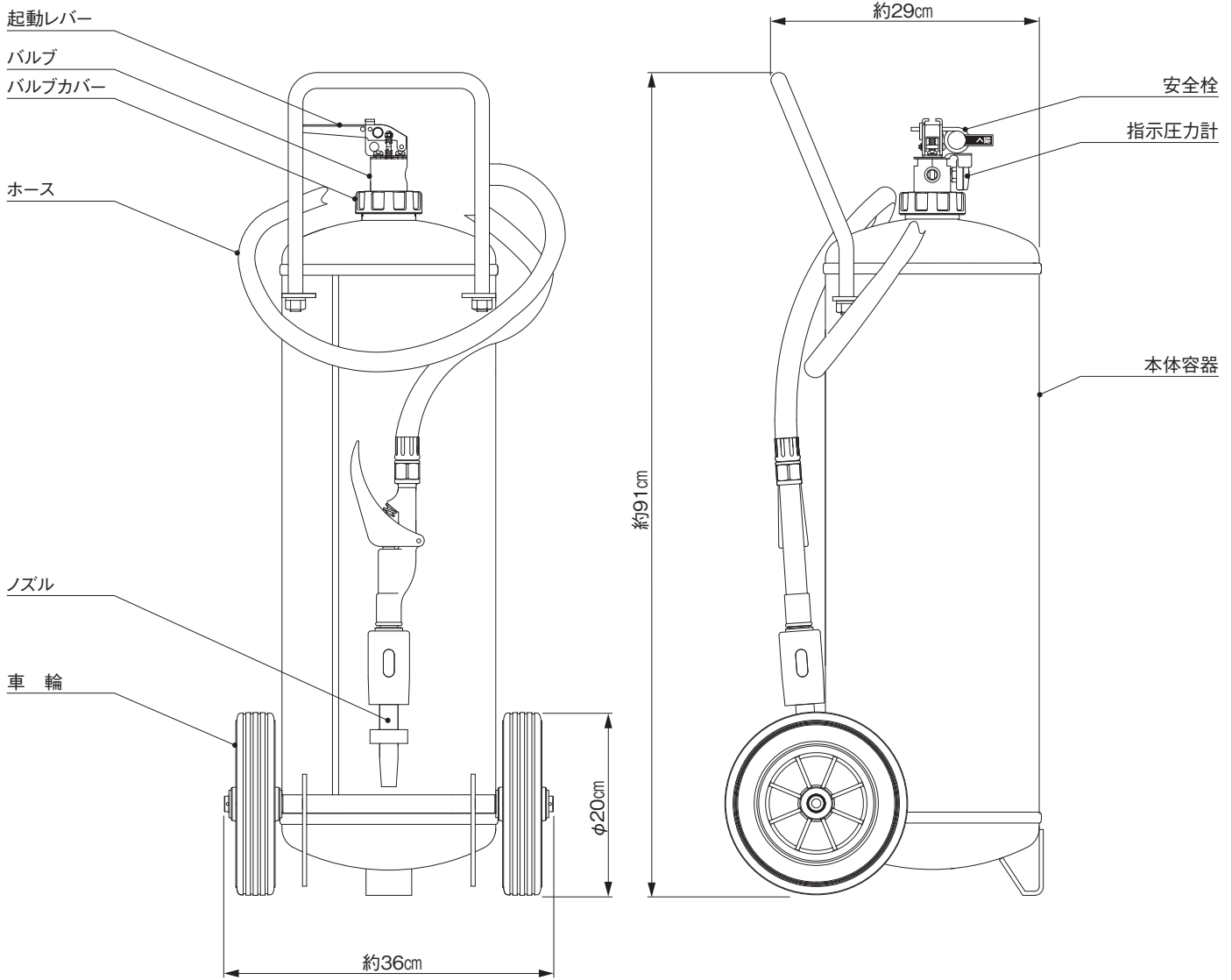
# 仕様書 / アルキルフォーム泡放射器15型・YAF-15XM

(適応火災)アルキルアルミ類\*および有機金属化合物の火災(車載式)・(蓄圧式)

■販売元 **カマトエンジニアリング株式会社**  
 東京都江東区東陽5-32-15 TEL.03-6862-8990

■製造元 **YSB株式会社**

## 構造図



## 仕様

※本資料でアルキルアルミ類とは消防法別表第1の第3類(自然発火性物質及び禁水性物質)に定められているアルキルアルミニウムおよび有機金属化合物(アルキルアルミニウム及びアルキルリチウムを除く)を指します。

材 質	鉄	放 射 時 間	約100秒(20℃)	使用圧力範囲	7.0~9.8( $\times 10^{-1}$ MPa)
総 質 量	約35.0 kg	放 射 距 離	3~5 m(20℃)	使 用 薬 剤	アルキルフォーム
全 高	約91 cm	使用温度範囲	0~+40℃	薬 剤 容 ( 質 ) 量	15 L(15.3 kg)

## 使用方法



## ご注意

- 試し放射はしないでください。使用できなくなります。● 一度使ったら薬剤が残っても必ず詰替えてください。
  - 薬剤の詰替えや再充てんにつきましては、当社への取扱いとなります。
- 当社営業担当者または当社(03-6862-8990)へお問い合わせください。