

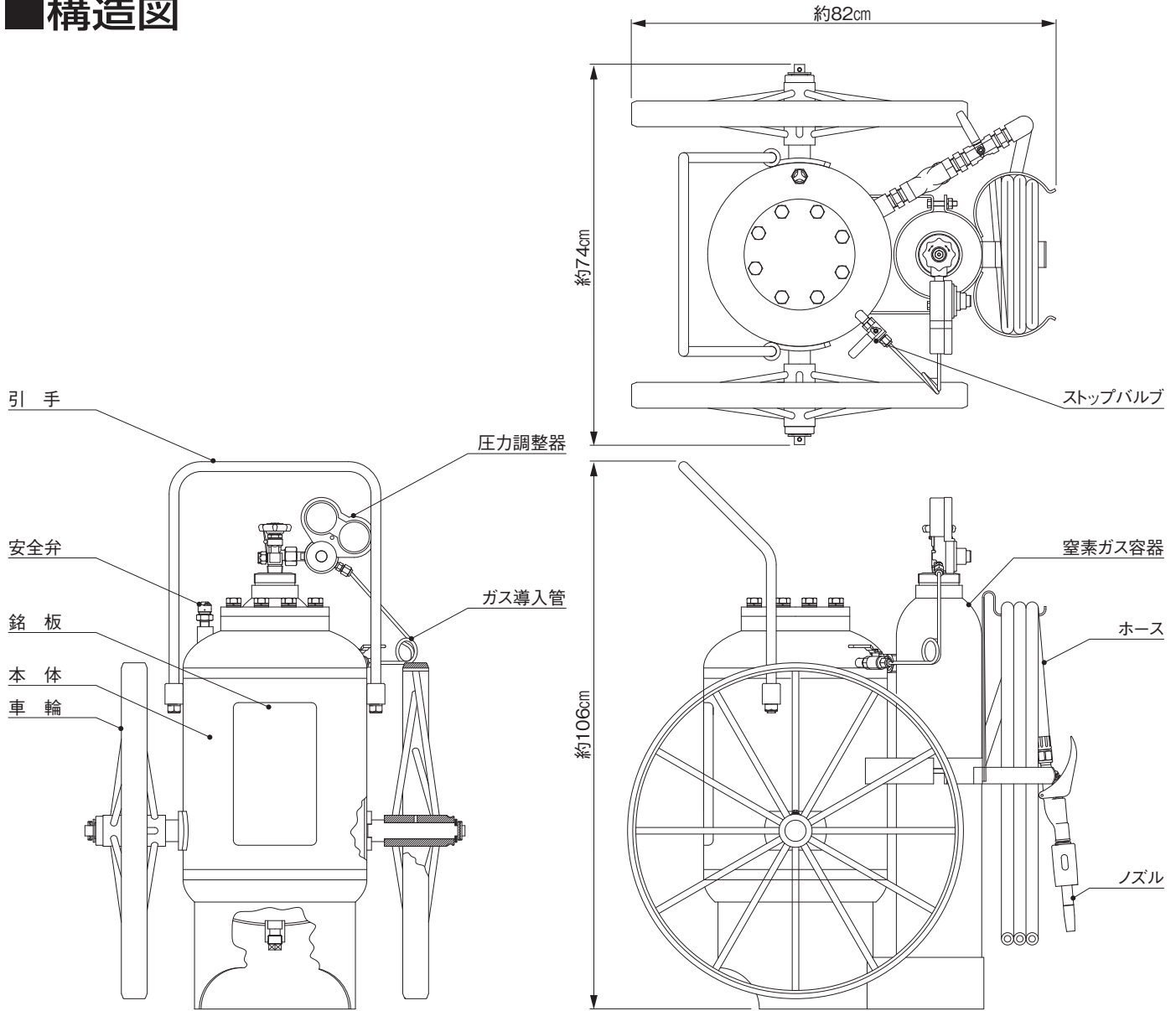
仕様書 / アルキルフォーム泡放射器40型・YAF-40M

(適応火災)アルキルアルミ類*および有機金属化合物の火災(車載式)・(加圧式)

■販売元 **カマトエンジニアリング株式会社**
 東京都江東区東陽5-32-15 TEL.03-6862-8990

■製造元 **YSB株式会社**

■構造図



■仕様

※本資料でアルキルアルミ類とは消防法別表第1の第3類(自然発火性物質及び禁水性物質)に定められているアルキルアルミニウムおよび有機金属化合物(アルキルアルミニウム及びアルキルリチウムを除く)を指します。

材質	鉄	本体容器板厚	4.5 mm	使用温度範囲	0~+40℃
総質量	約130 kg	本体容器容量	49 L(ホース含マズ)	加圧用ガス容器	N ₂ 13.4 L
全高	約106 cm	放射時間	約200秒(20℃)	使用薬剤	アルキルフォーム
本体容器外径	34 cm	放射距離	5~7 m(20℃)	薬剤容(質)量	40 L(40.8 kg)

■使用方法



■ご注意

- 試し放射はしないでください。使用できなくなります。● 一度使ったら薬剤が残っても必ず詰替えてください。
 - 薬剤の詰替えや再充てんにつきましては、当社からの取扱いとなります。
- 当社営業担当者または当社(03-6862-8990)へお問い合わせください。